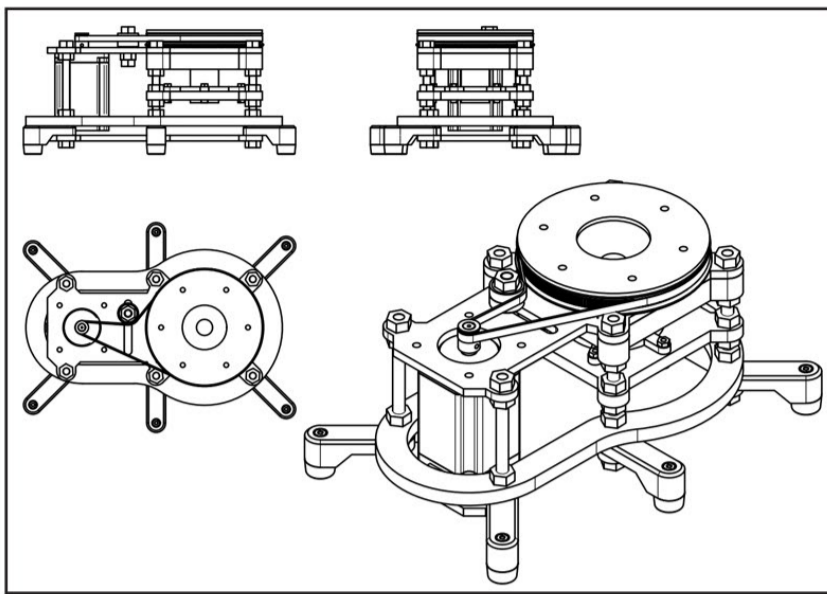
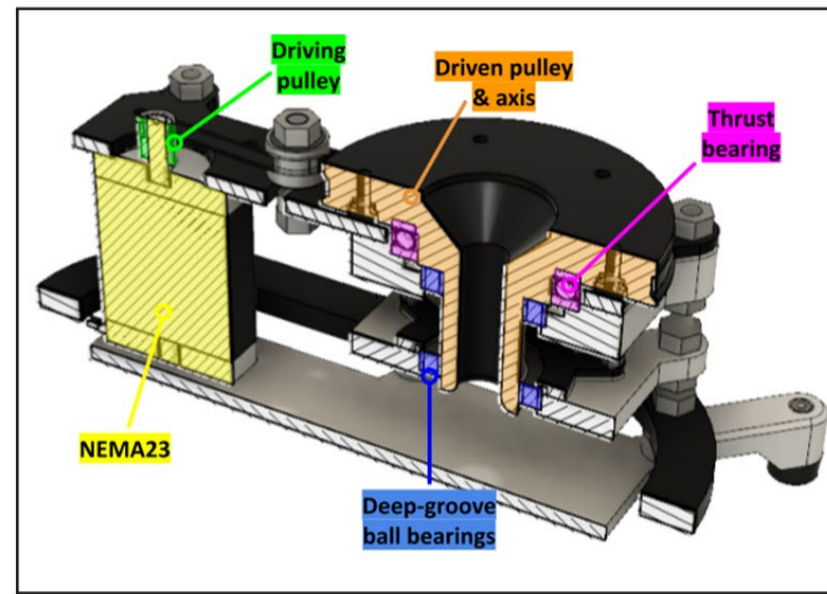


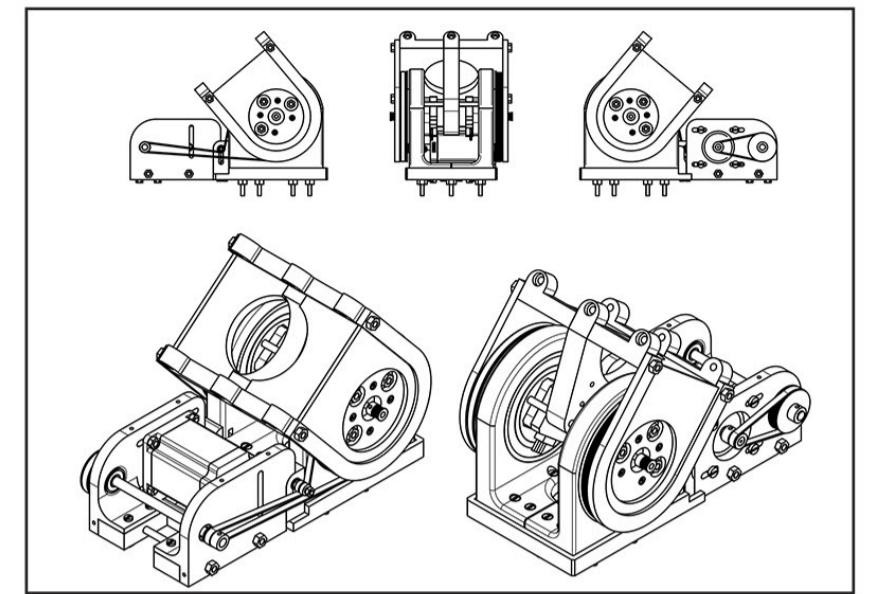
Design and control of a 3D printed, 6DoF robotarm



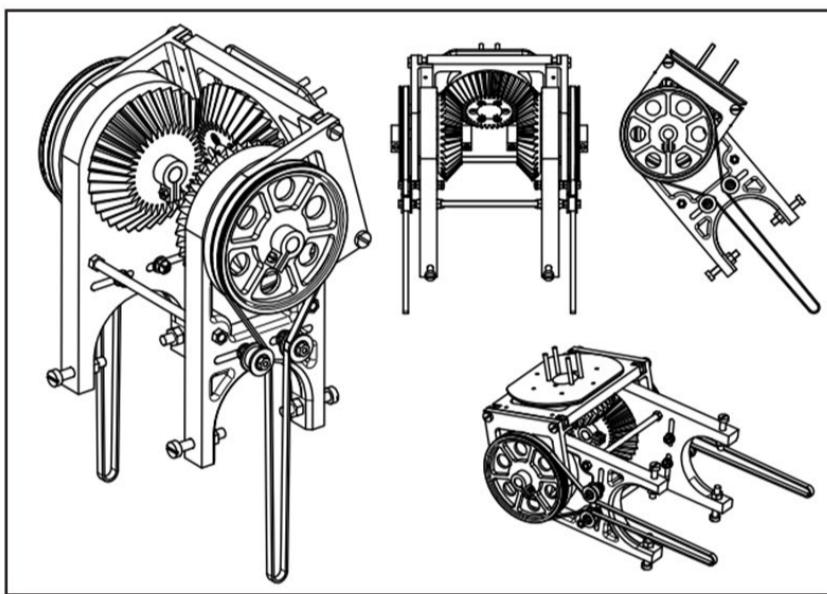
Axel 1, ritningar.



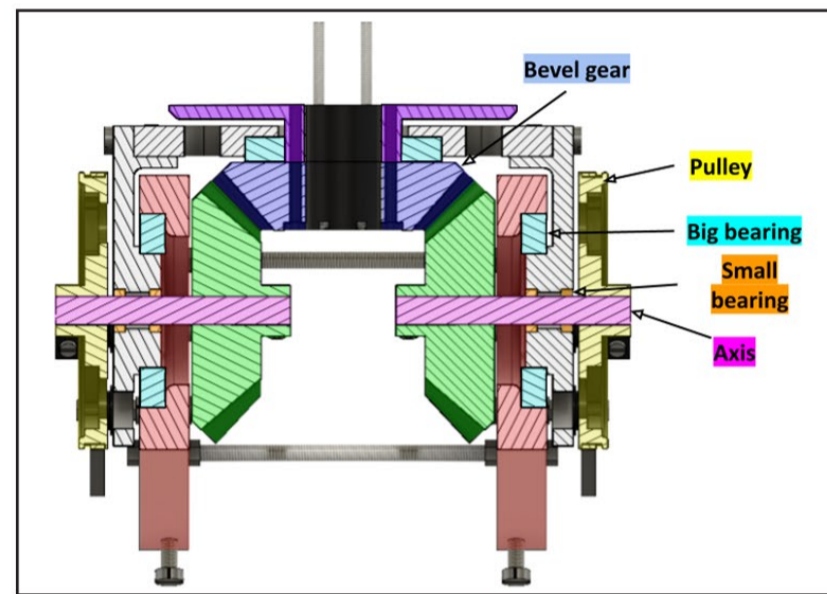
Axel 1, tvärsnittsvy.



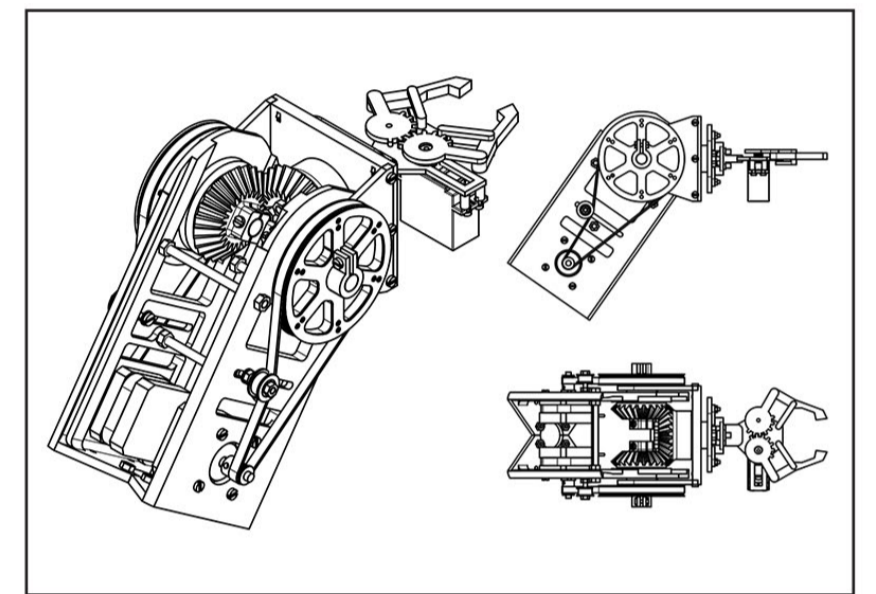
Axel 2, ritningar.



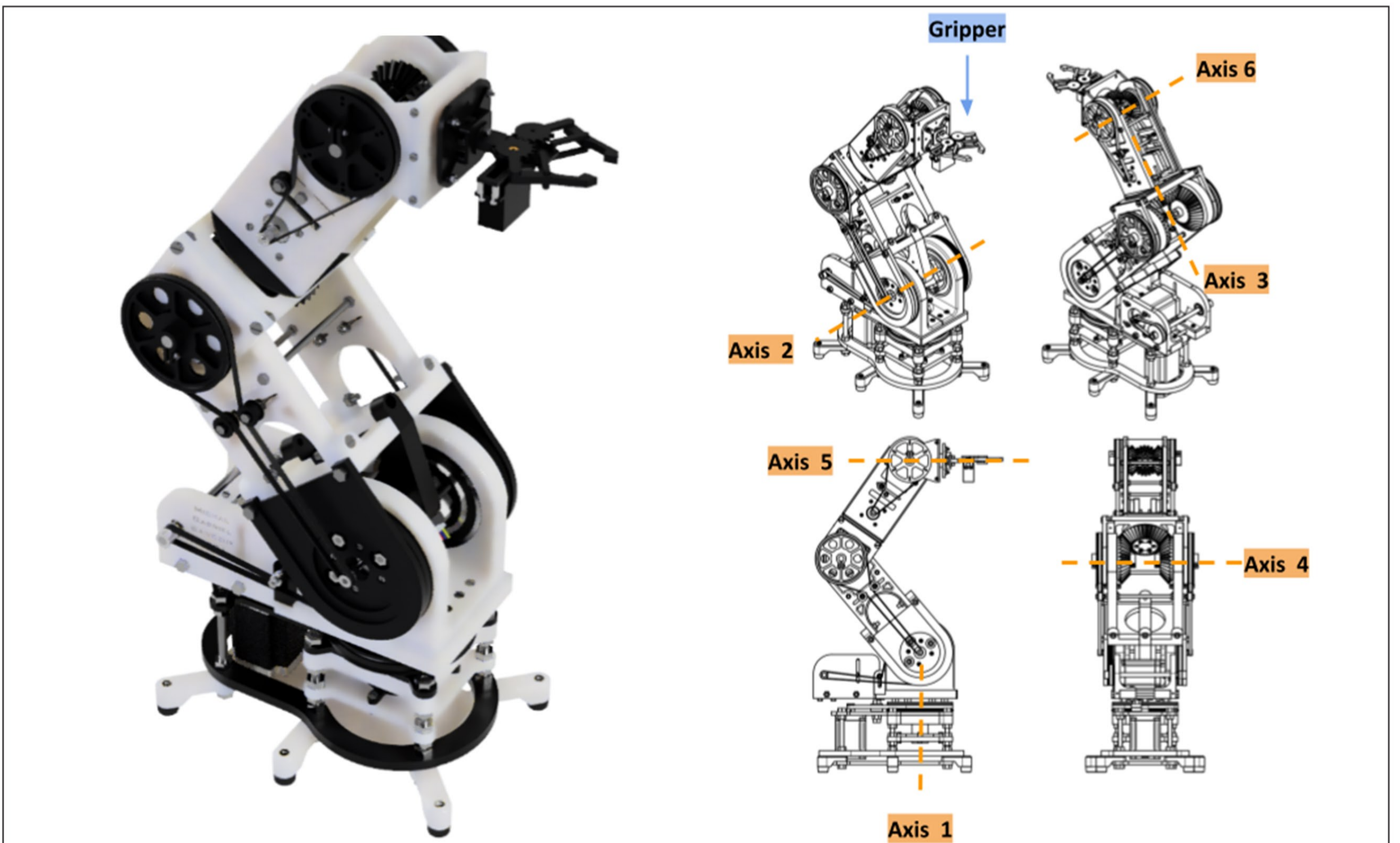
Axel 3 och 4, ritningar.



Differentialväxel, tvärsnittsvy.



Axel 5 och 6, ritningar.



CAD modell och ritningar av hela robotarmen.