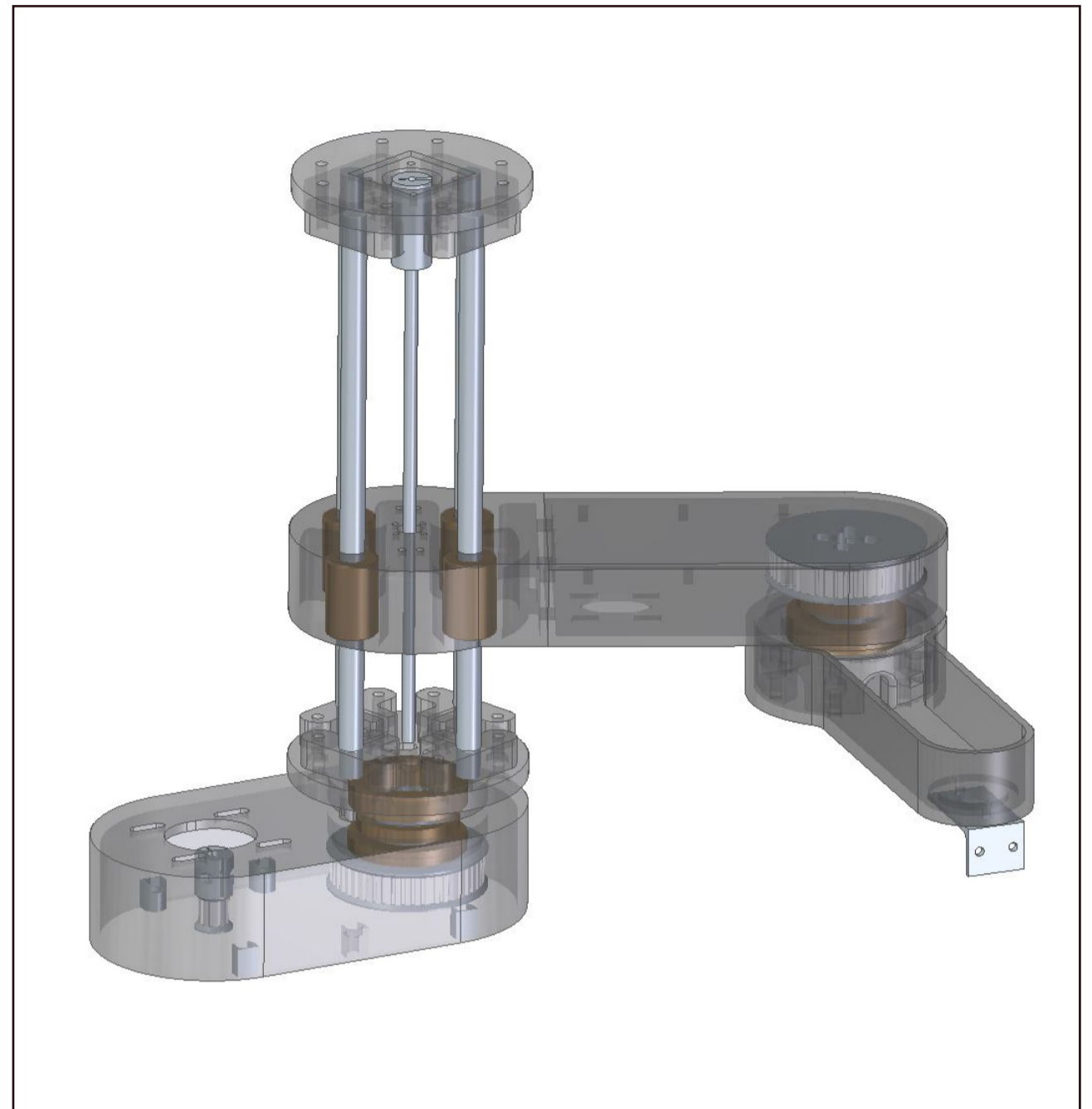


Picassos arm

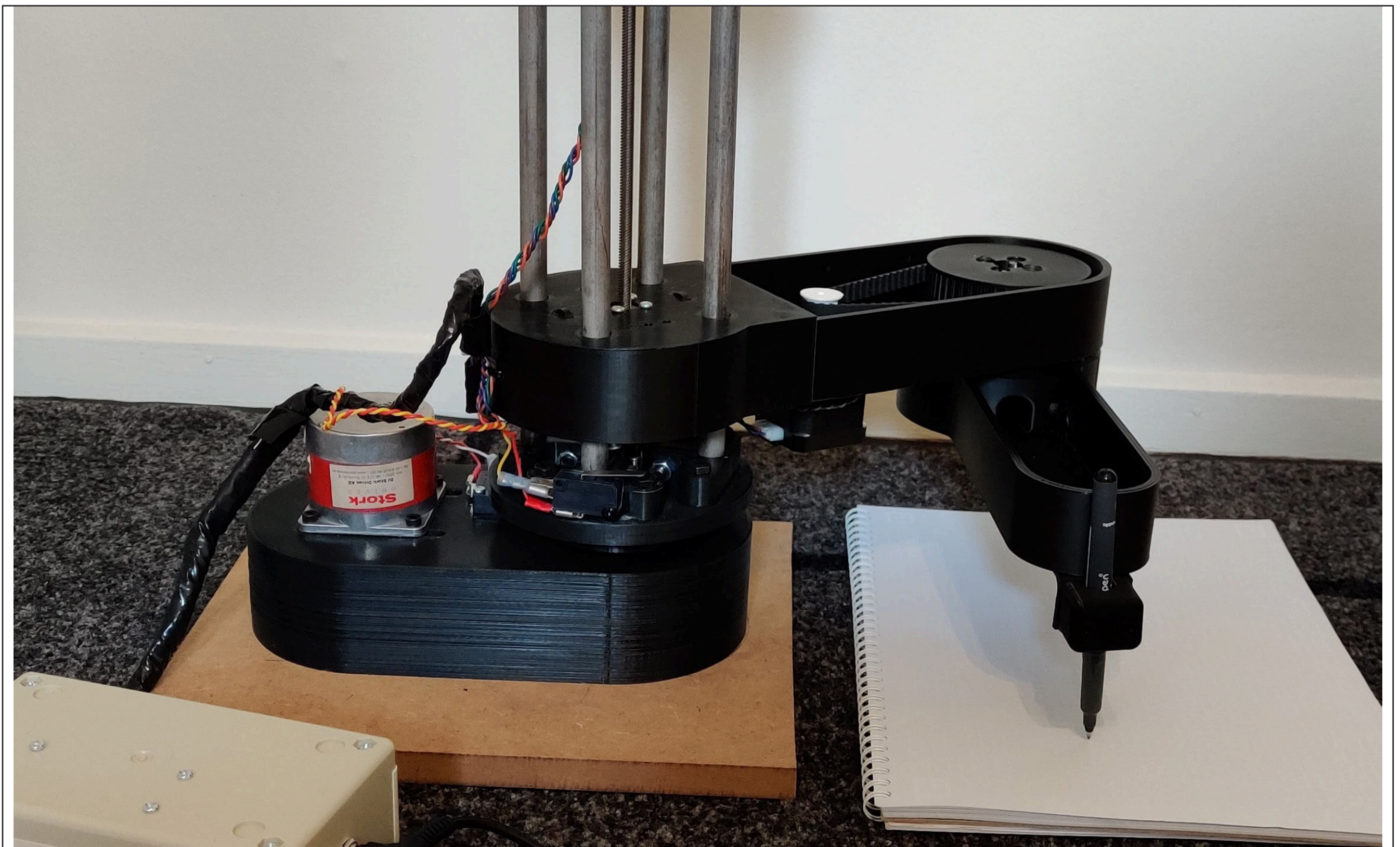
En ritande SCARA-robot



I svart färg visas en bild roboten ritat, i rött visas samma bild som genererats i Matlab.



CAD-modell av roboten



Roboten i dess färdiga utförande.

Johan Hultenheim
Ibrahim Baydono



KTH Industriell teknik
och management

MF133X VT 21
Handledare: Nihad Subasic