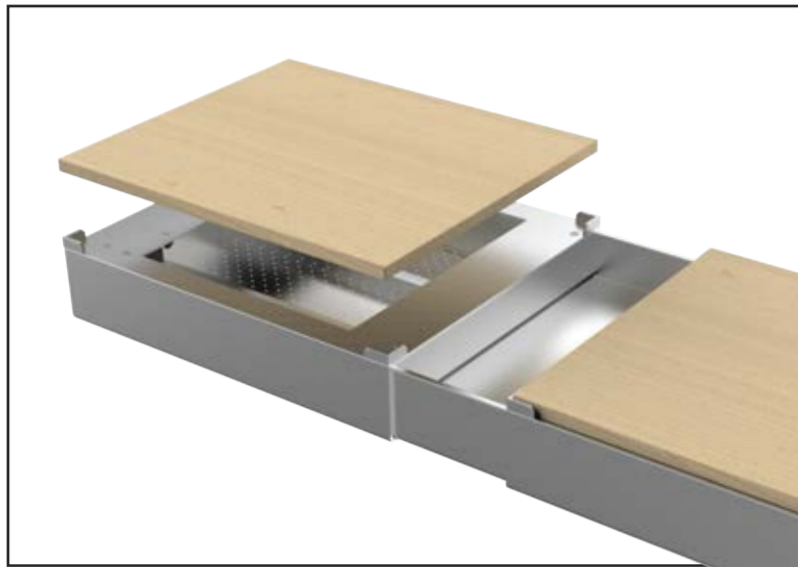
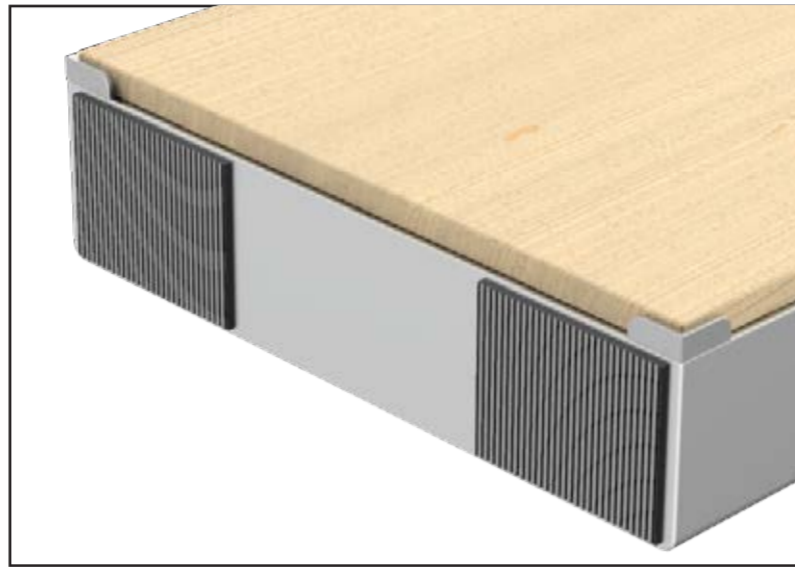


# FreeClimb

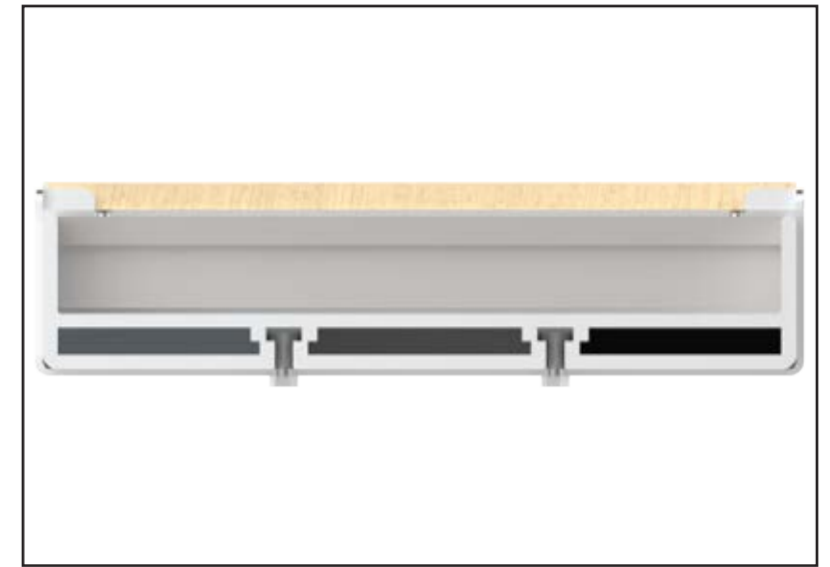
## Lättmonterad hylla som inte skadar väggen



Hyllplanet fästs på och hålls fast med vinkeljärn.



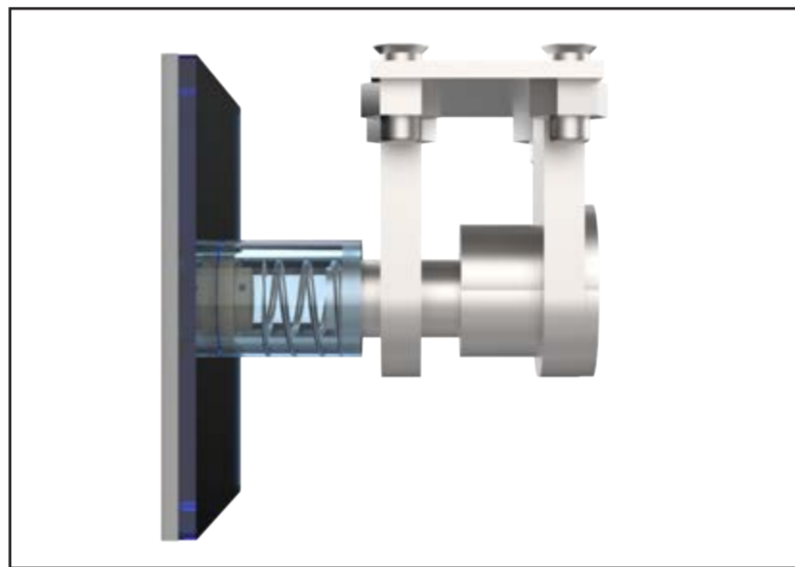
På sidorna sitter två friktionsytor i vardera kant.



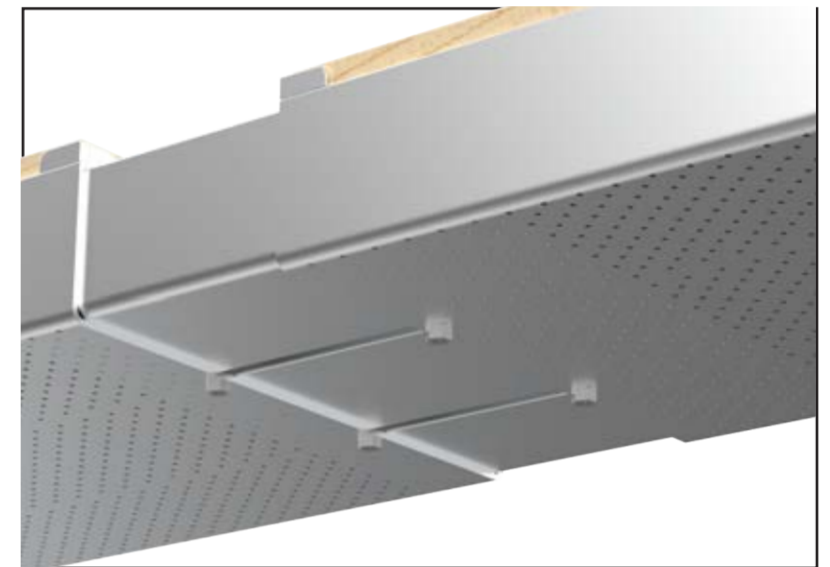
Ytterdelarna glider längs med T-formade spår.



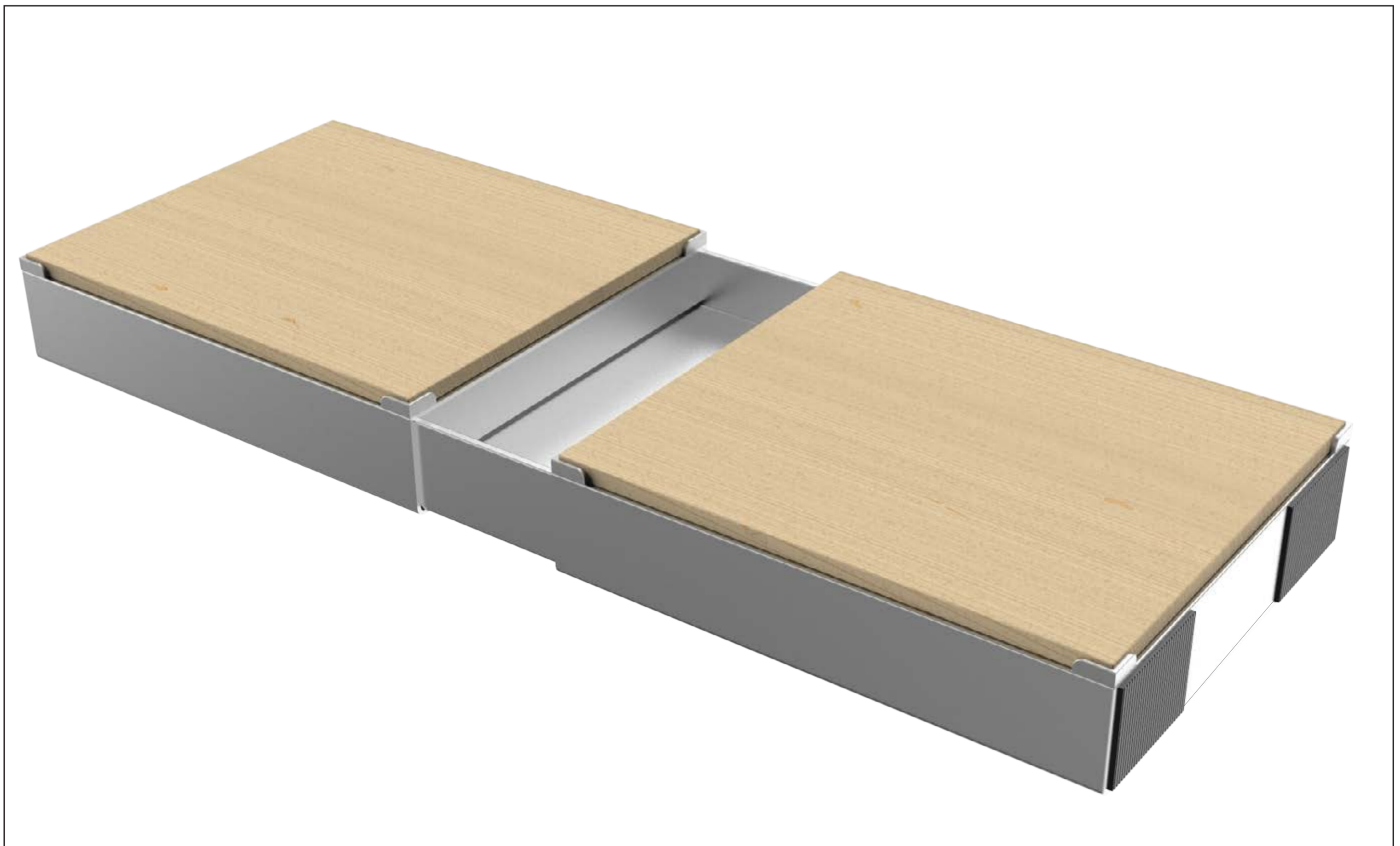
Förlängningsdelen erbjuder en lådförvaring.



Utspänningskraften har en fjäder- och skruvmekanism.



Undersidan är perforerad för inkommande vatten.



Hyllan har en fullt anpassningsbar längd för att passa flera bredder på olika nischer. Alla delar kommer ihopmonterade, vilket bidrar till en enkel uppsättning.

Linnéa Blomqvist  
Jenny Sjöstrand



KTH Industriell teknik  
och management

Empire Sweden AB